

MT-702/7寸 Modero 系列G5桌面触摸屏



MT-702 (FG5969-53)

产品概览

MT-702/7寸Modero 系列G5桌面触摸屏是一款高级用户界面，包含G5图形引擎并提供卓越的性能。专为房间控制而设计的这款优雅风格的触摸屏可提供快速、平滑的动画效果和页面转换，内置四核处理器，能提供强劲的处理能力来运行目前和未来最苛刻的应用程序。MT-702还包括一个内置的网页浏览器和文档阅读器，方便用户在会议或演讲期间访问实时信息。

MT-702是为实用性而打造的，提供具有多点触控功能的全屏电容式触控玻璃。独特的低调设计旨在完美地安放在桌子上，避免阻挡视线，同时附带多种安装选项以增加安全和便利性。

常见应用

- MT-702适用于需要高级控制界面的董事会议室、会议室或礼堂，以便提供对多种功能的同时访问，同时保持优雅不唐突的效果。
- 在高等教育中，MT-702适用于需要大量控制功能的演讲厅、礼堂、演艺剧院和会议室。
- 在住宅中，它非常适合厨房、卧室或家庭办公室等区域，控制屏可用于管理整个家庭的系统。

关键特性

- G5图形引擎和四核处理器 – 业界最强大的处理功能可提供流畅的手势、滑动、动态按键重新排序和增强的动画及页面转换效果，全部功能都可以更高的速度呈现，让任何用户都能享受畅快的操作体验。
- 简化的企业级控制界面和固件更新 – 从网络URL部署和更新触摸屏界面文件和固件，以简化企业范围内的系统更新。
- 内置网页浏览器，文件阅读器 – 便捷地简化会议期间访问及呈现各种实时内容和文件。只需通过本机的Web浏览器、USB或云存储应用程序访问及预览文件。固件版本将允许使用板载G5应用更新管理器来更新或禁用某个应用。
- 可调整的安全模式 – 管理员可以从高安全性或自定义模式中进行选择，可以自定义控制屏的控制访问权限、网络以及语音通信的安全级别。
- 从任何角度都表现完美 – 使用IPS液晶屏，市场上提供最宽广的视角和最准确的色彩重现。
- 增强的用户体验 – Modero 系列具有直观的UI功能，包括：手势、滑动、动态按键重新排序和增强的动画功能
- 通过Listview按键查看和选择动态数据 – 显示由动态数据源（例如电话簿联系人，呼叫记录，RSS feed或其他实时数据源）生成的条目列表，使用户能够滚动或搜索以进行选择。演示界面可在UI资源中心下载。

技术指标

触摸显示屏	
显示类型	采用TFT有源矩阵彩色液晶显示屏
屏幕尺寸 (WH)	162 x 103mm, 7.5英寸 (192mm) 对角线
可视区域 (WH)	151 x 94mm, 7.0英寸 (178mm) 对角线
分辨率 (WH)	1280×800
宽高比 (WH)	16:9
亮度	330 cd/m ²
对比度	800:1
色彩深度	16.7 百万色
背光	LED
触摸板	投射式电容屏，支持多点触控，最多同时3点
可视角度	垂直±89°，水平±89°

内存	
SDRAM	2 GB
闪存	16 GB
最大项目文件	12 GB闪存，可用于应用程序和触摸屏文件

通信	
以太网	10/100 自动MDI-X端口，RJ-45 接口 支持的IP和基于IP的协议：UCP，TCP，ICMP，ICSP，IGMP，DHCP，SSH，FTP，DNS，RFB (VNC)，HTTP
USB	(2) USB 2.0，Type A接口 (其中1个物理访问受限，需直角连接)：固件升级，触摸屏文件传输，文档及JPEG图像查看或连接HID外设
蓝牙	鼠标/键盘：HID Profile v1.1，需要外置USB-BT适配器

视频	
支持的视频编解码器	MPEG-2-TS : MPEG-2 Main Profile@ 最高720p 25 fps (解码) MPEG-2-TS : H.264 High Profile @ Layer 4, AAC-LC, 最高720p 25fps (解码) MJPEG, 最高720p 25fps (解码)
支持的视频传输流	用于MPEG-2和H.264的MPEG-TS; 用于MJPEG的HTTP
活动视频流的最大数量	2个解码

音频	
内置音箱	4欧姆, 2瓦, 300Hz截止频率
支持的音频编解码器	MP2 Layer I and II, MP3 (8 kHz, 11.025 kHz, 12 kHz, 16 kHz, 22.05 kHz, 24 kHz, 32 kHz, 44.1 kHz, 48 kHz) AAC-LC (8 kHz, 96 kHz) 带有 μ Law的G.711 (8 kHz的VoIP编码/解码)
文件格式	WAV, MP3 (仅作为触摸屏文件的一部分 - 无USB存储功能)

图形引擎	
AMX G5	G5增强功能集支持多点触控和手势、滚动、转换及应用程序 - 请参阅TPD5操作指南获取更多信息

嵌入式应用程序	
阅读器应用	PDF, JPEG, BMP, PNG, TIFF, GIF, PowerPoint, .doc, .docx, .xls, .xlsx, .ppt, .pptx
远程管理	VNC服务器
视频会议	Skype, MT-702可接收音视频并返回音频信号

前置面板组件	
休眠按键	休眠按钮可激活休眠模式及关闭电源。还可以访问设置页面 (可禁用)

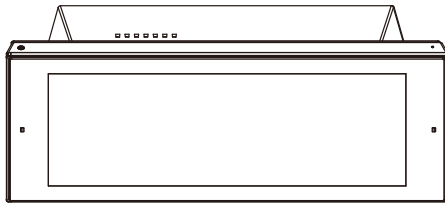
连接端子	
以太网	10/100 自动MDI-X端口, 通过电缆延长的RJ-45接口
USB	(2) USB主机2.0, Type A 插座
电源	PoE, 802.3af, class 3

环境	
温度 (运行)	0°C至40°C
温度 (存储)	-20°C至60°C
湿度 (运行)	20%至85% RH
湿度 (存储)	5%至85% RH
功率 (热耗散)	开机: 39.2 BTU/小时 待机: 19.8 BTU/小时

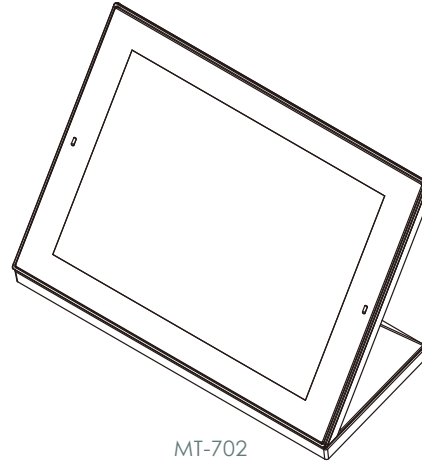
通用	
设备尺寸 (HWD)	115 mm x 187 mm x 85 mm
重量	0.73 kg
功耗	全开: 11.5 W 待机: 5.8 W 关机: 1 W
启动浪涌电流	由于PoE标准, 不适用
外置电源供应器	保证最佳性能需使用以下AMX PoE电源 (不包括于产品包装内): PS-POE-AF-TC, PoE注入器, 符合802.3AF (FG423-83) NXA-ENET8-POE+, 千兆PoE以太网交换机 (FG2178-64)
监管合规	FCC Part 15 Class B C-Tick CISPR 22 Class B CE EN 55022 Class B and EN 55024 CB Scheme IEC 60950-1 IC IEC/EN-60950 UL 60950-1 RoHS/WEEE compliant
包含配件	<ul style="list-style-type: none"> •MXA-USB-C, Modero X/ S系列触摸屏 USB 端子盖 (FG5968-18) •HPG-10, Hydraport 3/4" 迷你套环 (FG570-01) •MXA-CLK, Modero X/S系列清洁套件 (FG5968-16)
可选配件	<p>安装</p> <ul style="list-style-type: none"> •MSA-STMK-07, 7寸Modero 系列桌面触摸屏防盗底座 (FG2265-17) <p>视频</p> <ul style="list-style-type: none"> •MXA-MPL, Modero 系列多格式图像预览器 (FG5968-10)

欲了解更详细的产品信息及图纸, 请访问: <http://www.amx.com/zh/products/mt-702>

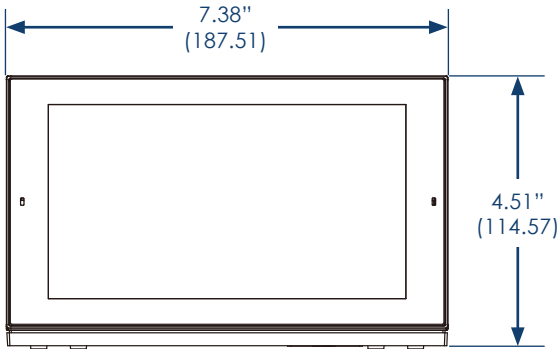
For a more detailed pictorial drawing please visit: <http://www.amx.com/zh/products/mt-702>



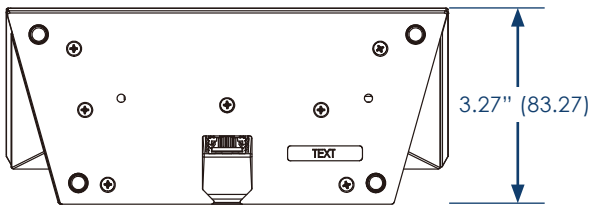
MT-702
(Top View)



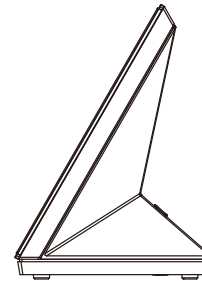
MT-702
(Isometric View)



MT-702
(Front View)



MT-702
(Bottom View)



MT-702
(Right View)

关于 AMX by HARMAN

成立于1982年，并于2014年被HARMAN哈曼集团收购，AMX®致力于为IT世界提供AV解决方案。AMX通过可靠，一致和可扩展的系统解决了管理技术的复杂性，其解决方案涵盖控制，视频切换和分配，数字标牌和技术管理。AMX系统已被部署在全球各地的会议室，教室，网络运营/指挥中心，家庭，酒店，娱乐场所和广播设施等。AMX是哈曼专业集团的一部分，哈曼是专业AV市场中唯一涵盖音频、视频、灯光照明和控制系统的完整解决方案供应商。HARMAN为汽车、终端消费者和专业市场设计，制造和销售首屈一指的音频，视频，信息娱乐和集成控制解决方案。©2018 Harman. 版权所有。规格可能会更改。